

精密电子天平

全自动内校

触摸屏

数据传输

- 符合JJG电子天平国家计量检定规程
- 内置校准砝码, 全自动内校
- 触摸式大显示屏
- 称重、计数、密度、去皮、百分比显示
- 全铝合金外壳、防风罩、三面玻璃移门
- 单位: g, ct, ozt, oz, gn, dwt, mg
- 电磁平衡式传感器
- 底部带下秤钩
- 数据输出

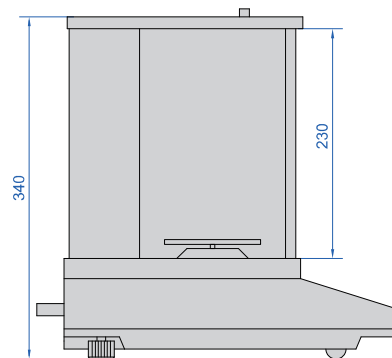
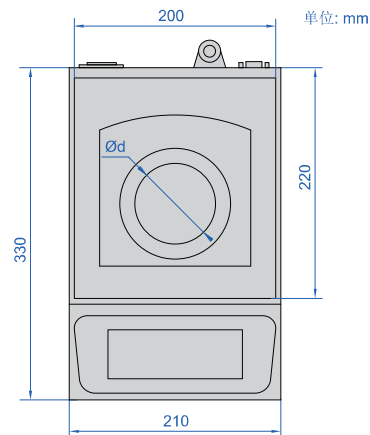


打印机(选配)



F1级校准砝码(标配)

8319-320-C



技术参数

型号	8319-220-C	8319-320-C	8319-520-C	8319-620-C	8319-1020-C	8319-1520-C
最大称量	220g	320g	520g	620g	1020g	1520g
最小称量	20mg	20mg	100mg	100mg	100mg	100mg
分辨率(d)	1mg	1mg	1mg	1mg	1mg	1mg
检定分度值(e)	10mg	10mg	10mg	10mg	10mg	10mg
精度(m是载荷)	m≤50g: ±5mg 50g<m≤200g: ±10mg m>200g: ±15mg		m≤500g: ±5mg m>500g: ±10mg			
秤盘尺寸(Ød)	Ø80mm				Ø120mm	
工作温度	15~30°C		18~23°C			
工作湿度	40%~80% RH		50%~70% RH			
电源	220V, 50/60Hz					
尺寸(长×宽×高)	330×210×340mm					

可选配件

RS232连接线	8301-CABLE*
打印机	8303-PRINTER
数据传输线(键盘信号)	7302-8001 页码14
无线发射器(需要接受器)	7315-8301 页码6

标准配置

主机	1个
校准砝码	1个

*用于连接计算机